



### Características

- 4 Equipamento está homologado pelo Ministério do Trabalho e Emprego nº 1510/2009 do MTE.
- 4 Possui sistema de impressão com velocidade de 60 mm/s e opcional com corte automático do papel.
- 4 Troca rápida e fácil da bobina.
- 4 A impressão tem durabilidade de no mínimo 5 anos.
- 4 Os dados são gravados em memória não volátil tanto para a memória de trabalho como para a memória de registro permanente.
- 4 Permite o cadastro dos dados do empregador, local de trabalho e funcionários na memória de trabalho.
- 4 Armazena da MRP todos os eventos envolvendo o equipamento: registro do empregador, ponto, alteração de data e hora e cadastro de funcionário.
- 4 Capacidade de gerenciamento de até 20.000 usuários na memória de trabalho.
- 4 Trabalha com vários tipos de comunicação, tornando-se um equipamento moldável a necessidade do cliente e adaptável ao ambiente.
- 4 Possui calendário perpétuo, com opção de configuração do horário de verão.
- 4 O equipamento trabalha com leitura automática da quantidade de dígitos dos crachás (3 a 20 dígitos).
- 4 Pré-disposição para a instalação de 2 leitoras, podendo ser expandido conforme a aplicação.
- 4 Possui botão para relação da emissão instantânea dos eventos realizados.
- 4 Possui sistema de No-Break interno que mantém o equipamento em funcionamento quando em falta da energia da rede elétrica e sistema de corte inteligente da energia do No-break para evitar danos ao mesmo.
- 4 Software de configuração fornecido gratuitamente (Henry configurações 7x Java ou Henry configurações 7x Delphi).
- 4 Duas capacidades de armazenamento de digitais. Opção para 1900 digitais (padrão) ou 9500 digitais (opcional).
- 4 Opera com AutoOn, função que permite realizar a verificação da digital somente colocando o dedo no sensor, sem a necessidade de digitar a matrícula, utilizar o crachá ou a tecla de verificação disponível no teclado.
- 4 Para maior segurança, pode-se configurar uma senha de acesso de ao menu do equipamento (5 dígitos), via software de configuração.
- 4 Possui porta fiscal USB para o "fiscal do trabalho" armazenar em dispositivo externo as informações e configurações realizadas no equipamento (recolhimento do arquivo AFD gerado pelo equipamento).
- 4 Capacidade para armazenamento de registros em memória: 2Gbs de memória disponíveis.
- 4 Segunda porta USB para coleta de dados offline do empregador. (opcional)
- 4 Som, mensagens de voz. (opcional)

### Operacional

- 4 Armazenamento de dados: Memória EEPROM tanto para a MT como para a MRP, essa opção de armazenamento possui grande robustez contra perda de dados e mantém as informações mesmo no caso do desligamento total do equipamento. O tempo de retenção dos dados maior que 200 anos.
- 4 Dados do empregador: Armazena em memória a Razão Social, CNPJ/CPF, CEI e endereço do local de trabalho.
- 4 Lista de funcionários: É possível programar uma lista de até 20.000 funcionários, contendo matrículas, PIS e nome do funcionário.

- 4 Mecanismo Impressor térmico com capacidade de impressão de 32 caracteres por linha.
- 4 Trabalha com bobinas de 147 mm com autonomia de 300 metros.
- 4 Impressora de alta resolução com guilhotina para corte automático do papel.
- 4 Durabilidade mínima da impressão de 5 anos, respeitando os requisitos de conservação do fabricante do papel.
- 4 Modos de comunicação: Trabalha somente em modo offline, usando os dados contidos na MT para autenticação no equipamento.
- 4 Tipos de comunicação: Serial RS232 e RS485 nativas na placa. Com opção de utilizar comunicação através de TCP/IP nativo, Modem externo, GSM (celular), GPRS (celular), Wi-Fi (rede sem fio).
- 4 Velocidade de comunicação (Serial RS232 e Serial RS485) : 9.600bps, 19.200bps, 57.600bps e 115.200bps (4 velocidades distintas).
- 4 Teclado: 16 teclas sendo 12 em padrão telefônico e 4 teclas adicionais de função.
- 4 Display: Cristal líquido (LCD) 16 caracteres x 2 linhas com backlight (iluminação do display) opcional.
- 4 Leitor Biométrico (opcional): Tipo ótico com resolução de 500 DPI, mais resistente a desgaste, riscos e de alto desempenho na verificação da impressão digital.
- 4 Modo da verificação das digitais: 1:1 (reconhecimento feito com a prévia digitação da matrícula e em seguida colocando o dedo no sensor biométrico) ou 1:N (reconhecimento feito apenas colocando o dedo no sensor biométrico).
- 4 AutoOn: Verificação da digital em modo 1:N (reconhecimento feito apenas colocando o dedo no sensor biométrico).
- 4 Leitor Proximidade (opcional): Suporta a leitora Henry, além de ser compatível com modelos de outros fabricantes com saída no formato Wiegand 26 ou ABA-TRACK 2.
- 4 Leitor de códigos de barras (opcional): Lê o padrão 2 de 5 intercalado e não intercalado e o padrão 3 de 9.
- 4 Leitor Mifare (Smart Card Contactless) (opcional): Suporta o padrão MIFARE Standard 1K e Plus 4K.
- 4 Calendário perpétuo: Gerencia a passagem dos dias da semana, meses e anos de modo a que a data no equipamento seja sempre válida. O equipamento possui uma bateria com capacidade de manter a data e hora correta por 12 meses no caso de desligamento total do mesmo.
- 4 Sistema de corte da energia do No-break quando atingir determinada voltagem, evitando assim, maiores danos ao mesmo.
- 4 Sistema interno de monitoramento do circuito: Possui um sistema interno de monitoramento dos níveis de tensão do circuito, sendo ainda supervisionado por Watchdog.
- 4 Coleta de dados: Os registros da MRP realizados pelo empregador e pelos funcionários podem ser coletados via software de configuração.
- 4 Sistema contra violação do equipamento, com sensores que travam o equipamento em qualquer tentativa de abertura/dano.

## **Elétrica**

- 4 Fonte Chaveada : 90 a 265 VAC .
- 4 Tensão de Operação : 12 Volts.
- 4 Potência média : 1.800mW.
- 4 Consumo médio de corrente : 330mA.
- 4 Bateria Interna : 12 V para alimentação em caso de falta de energia (no-break interno).

## **Ambiente**

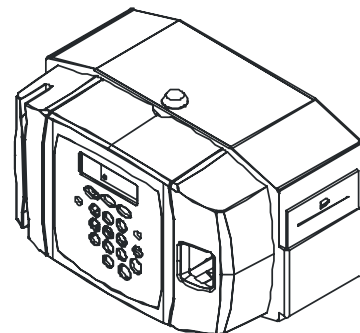
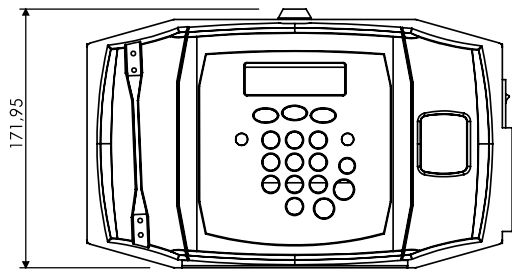
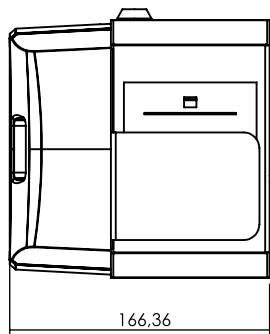
- 4 Temperatura de Operação: - 15°C a 55°C (sem condensação).
- 4 Temperatura para Estocagem: - 20°C a 60°C.
- 4 Faixa de umidade para funcionamento: 0% a 95%.
- 4 Nível aceitável de Luz para funcionamento: 3000 Lux.

## **Mecânica**

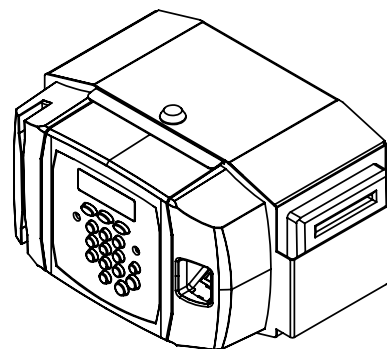
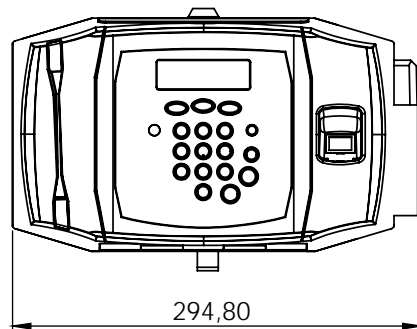
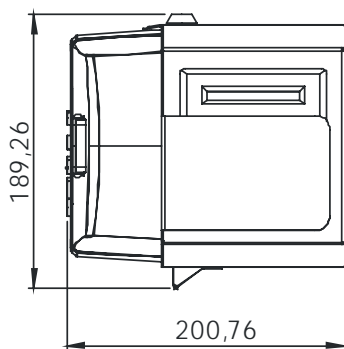
- 4 Altura: 19cm
- 4 Profundidade: 20cm
- 4 Largura da base: 30cm

## Medidas Mecânicas

### Modelo com impressora sem guilhotina

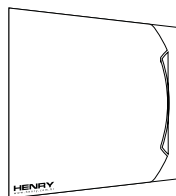


### Modelo com impressora com guilhotina



unidade: centímetros

### Itens que acompanham o produto



CD com software para configuração