



PRISMA

SUPER FÁCIL

Características

- O equipamento está homologado de acordo com a Portaria nº 1.510/2009 MTE, disponível em 4 modelos:
 - Prisma Super Fácil R01 - Display gráfico (biometria + código de barras + proximidade RFID e Mifare);
 - Prisma Super Fácil R02 - Display alfa numérico (biometria + proximidade Unique);
 - Prisma Super Fácil R03 - Display alfa numérico (código de barras + proximidade RFID);
 - Prisma Super Fácil R04 - Display alfa numérico (biometria);
- Utiliza sistema embarcado de gerenciamento, sem necessidade de instalação de software na máquina cliente, fornece interface de controle através de navegador web;
- Possui sistema de impressão com velocidade de 90 mm/s com corte parcial e total do papel;
- A impressão tem durabilidade de no mínimo 5 anos;
- Os dados são gravados em memória não volátil tanto para a memória de trabalho (MT) como para a memória de registro permanente (MRP);
- Permite o cadastro das informações do empregador, local de trabalho e funcionários;
- Armazena na MRP todos os eventos: registro do empregador, marcação de ponto, alteração de data e hora e cadastro de funcionário;
- Capacidade de gerenciamento de até 15.000 colaboradores na memória de trabalho (MT);
- Capacidade para armazenamento de registros em memória (MRP): 8.000.000;
- Trabalha com vários tipos de comunicação, tornando-se um equipamento moldável à necessidade do cliente e adaptável ao ambiente;
- Calendário perpétuo, com opção de ajuste da data e hora e configuração do horário de verão;
- O equipamento trabalha com leitura automática da quantidade de dígitos dos crachás (3 a 20 dígitos);
- Possui botão para relação da emissão instantânea dos eventos de ponto realizados nas 24 horas precedentes;
- Para maior segurança das configurações do equipamento, utiliza-se uma senha, configurável, de segurança no menu;
- Sistema de No-break opcional com recurso de corte inteligente de energia quando o nível de energia baixar demais;
- Capacidades de armazenamento de digitais: 300, 1.900, 9.500 ou 15.000 digitais;
- Opera com Auto On (biometria com recurso de toque único), função que permite realizar a identificação da digital somente colocando o dedo no sensor, sem a necessidade de digitar a matrícula, utilizar o crachá ou a tecla de verificação disponível no teclado;

- Possui porta fiscal USB para coleta do arquivo AFD para auditoria dos dados do equipamento pelo fiscal do trabalho;
- Sistema de importação e exportação de dados via segunda porta USB. Através desta porta podem ser realizadas as configuração do equipamento, do empregador, de colaboradores, de biometrias e coleta de eventos;
- Sistema de identificação de status e eventos no equipamento: pelo próprio equipamento, aplicativo embarcado ou software gerenciador;
- Possui sistema de gerenciamento inteligente. Valida as informações recebidas e as salva se precisar, dessa forma otimiza a utilização da memória, não gravando eventos desnecessários;
- Possui sensor de papel que indica através de mensagem no display, aviso sonoro e até mesmo no software gerenciador caso o papel esteja acabando;
- Possui contador de tickets restantes (valor aproximado), de forma que o empregador saiba quantos tickets ainda podem ser impressos com determinada bobina de papel.

Operacional

- Pode trabalhar com as seguintes tecnologias de identificação: Biometria, Código de barras e Proximidade Mifare, RFID e Unique.
- Leitor biométrico: tipo ótico com resolução de 500 DPI, mais resistente ao desgaste, riscos e alto desempenho na verificação da impressão digital;
 - Modo da verificação das digitais: 1:1 (reconhecimento feito com a prévia informação da matrícula e em seguida colocando o dedo no sensor biométrico) e 1:N (reconhecimento feito apenas colocando o dedo no sensor biométrico);
 - Auto On: identificação da digital em modo 1:N (reconhecimento feito apenas colocando o dedo no sensor biométrico);
 - Capacidade de armazenamento de digitais: permite armazenar até 15.000 digitais;
- Leitor de proximidade: lê no padrão 125 kHz Unique;
- Leitor de códigos de barras: lê o padrão 2 de 5 intercalado e não intercalado e o padrão 3 de 9;
- Armazenamento em memória flash para a MT e MRP, no qual a memória MRP possui um sistema de gerenciamento interno para garantir a integridade dos dados;
- Dados do empregador: armazena em memória a razão social, CNPJ/CPF, CEI e endereço do local de trabalho;
- Lista de funcionários: é possível programar uma lista de até 15.000 funcionários, contendo matrículas, PIS e nome do funcionário;
- Mecanismo impressor térmico com capacidade de impressão de 38 caracteres por linha;
- Possui autonomia para mais de 8.500 bilhetes;
- Utiliza bobinas de no máximo 156 mm de diâmetro, variando a metragem de acordo com a gramatura do papel;
- Impressora de alta resolução com opção de corte parcial e total do papel via menu do relógio;

- Durabilidade mínima da impressão de 5 anos, respeitando os requisitos de conservação do fabricante do papel;
- Possui aplicativo de configuração embutido, não necessita de instalação e oferece suporte a qualquer plataforma que possua um navegador de internet;
- Modos de comunicação: trabalha somente em modo off-line, usando os dados contidos na MT para autenticação no equipamento;
- Tipos de comunicação: serial RS 232, TCP/IP 10/100 Mbits e USB nativos;
- Módulos externos opcionais: Wi-Fi, GPRS, 3G e Serial RS 485;
- Faz conexão utilizando Wi-Fi, GPRS, 3G e Serial apenas através de um software gerenciador;
- Velocidade de comunicação (Serial RS 232) : 9.600 bps ou 115.200 bps;
- Possui segunda entrada USB, por onde é possível a coleta por filtros de registros, configurar o equipamento, cadastrar empregador, colaboradores e digitais;
- Teclado: 18 teclas sendo 10 em padrão telefônico e 8 teclas adicionais de função;
- Utiliza display de cristal líquido de 16 caracteres x 2 linhas com backlight (iluminação do display) ou display gráfico (opcional);
- Calendário perpétuo: gerencia a passagem da hora, minuto, segundo, dia, mês e ano. Possui uma bateria de lítio com capacidade de manter a data e hora correta por 1.440 horas, ou seja, 2 meses no caso de desligamento total do mesmo;
- Sistema de corte da energia do No-break (opcional) quando a tensão da bateria atingir nível insuficiente para operação;
- Monitor interno do circuito: possui um sistema de “Watchdog” interno para supervisão do funcionamento do equipamento e dos níveis de tensão;
- Coleta de dados: os registros podem ser coletados via porta USB Fiscal, segunda USB no próprio equipamento, aplicativo embarcado em um navegador de internet ou via software gerenciador;
- Sistema de proteção contra violação: o equipamento é dotado de sensores que bloqueiam o equipamento em qualquer tentativa de violação do mesmo;

Ambiente

- Temperatura de operação: -15°C a 55°C (sem condensação);
- Temperatura para estocagem: -20°C a 60°C;
- Faixa de umidade para funcionamento: 0 a 95%;
- Nível aceitável de luz para funcionamento: 3.000 Lux.

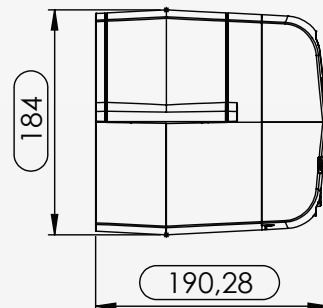
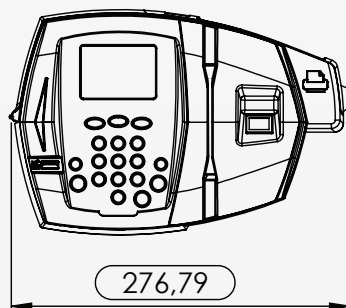
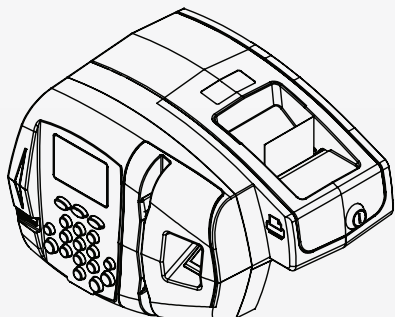
Mecânica

- Peso: 1,280 kg;
- Altura: 18,4 cm;
- Profundidade: 19,02 cm;
- Largura da base: 27,67 cm.

Elétrica

- Fonte chaveada: 90 a 235 VAC;
- Tensão de operação: 8 Volts;
- Potência média: 4,8 W;
- Consumo médio de corrente: 600 mA;
- Bateria externa (opcional): 6,4 V para alimentação em caso de falta de energia (No-break).

Medidas mecânicas



unidade: milímetro